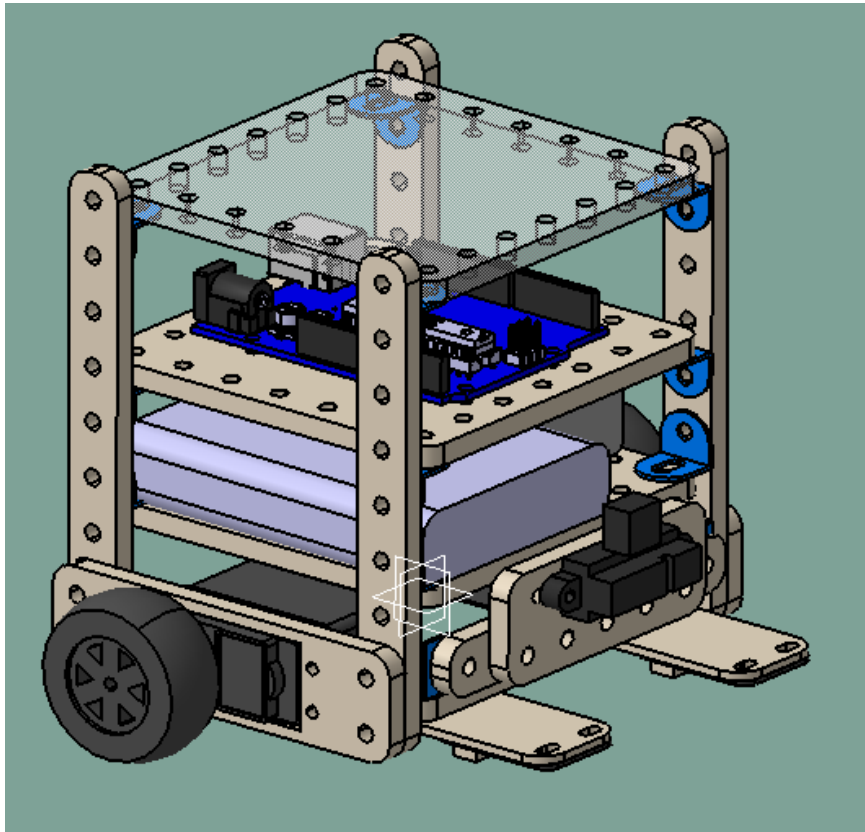
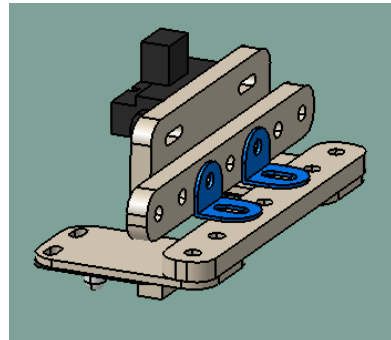
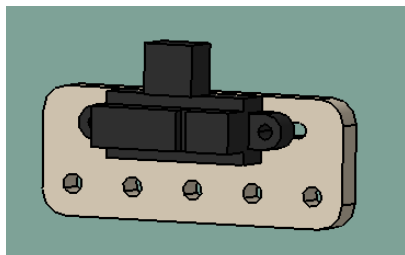
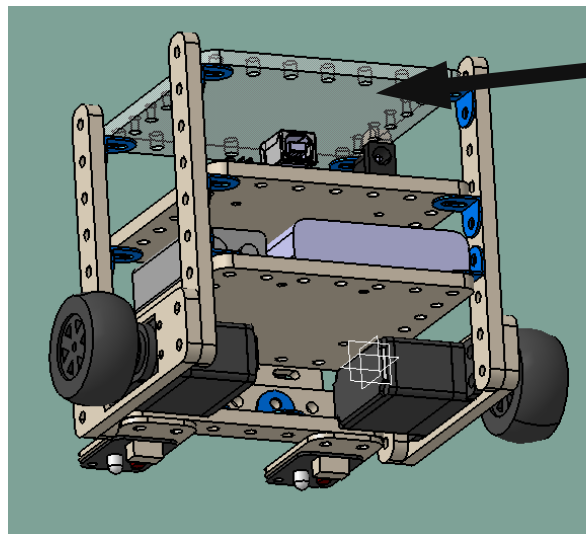
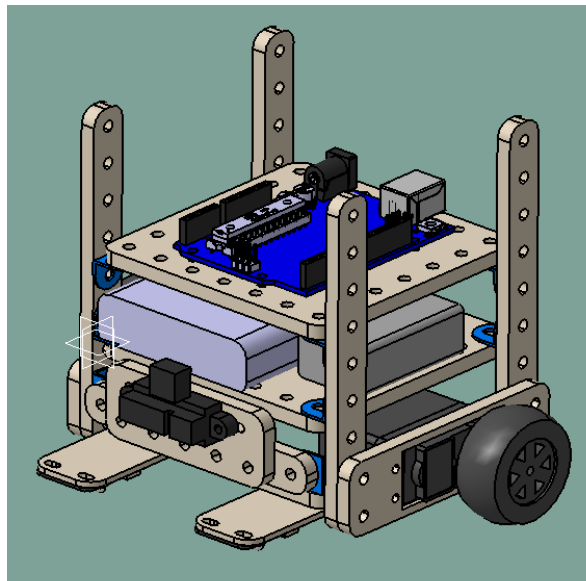
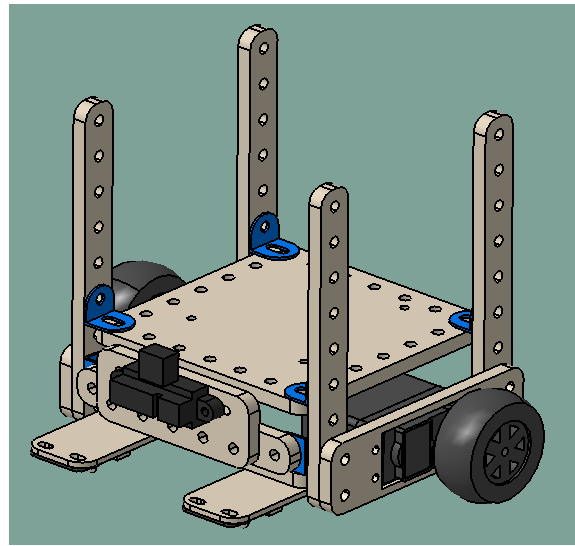
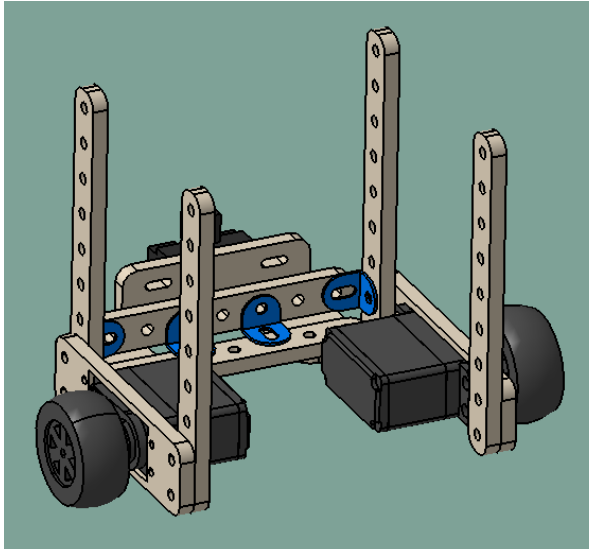


Boum'Bot Evolution



Étapes de montage





Plaque plexiglas
pour graver
« Boum'Bot » et
logo Planète
Sciences